



**ŠKODA
FABIA
FABIA COMBI
FABIA SEDAN**

NÁVOD K MONTÁŽI

TMB PS 009.01

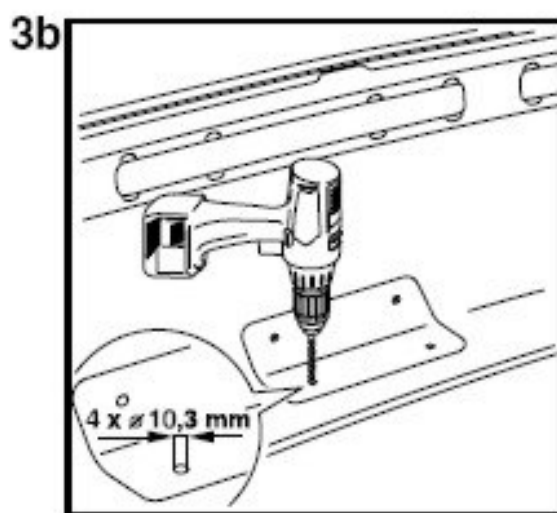
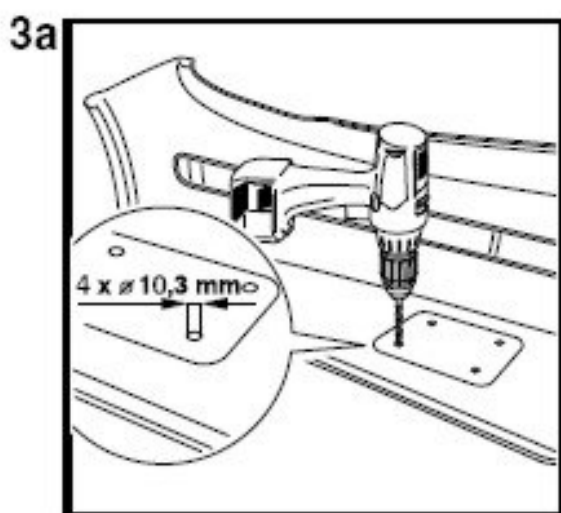
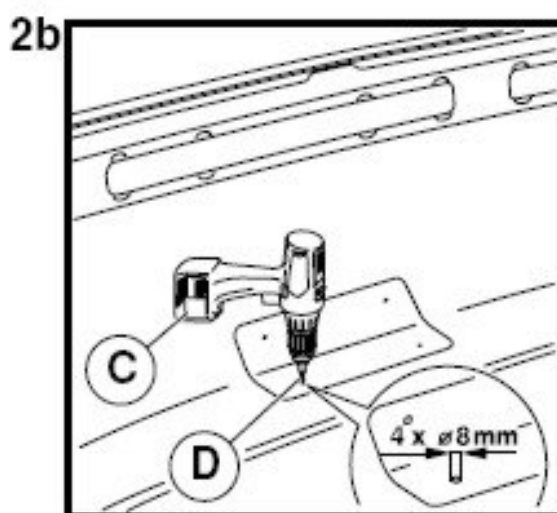
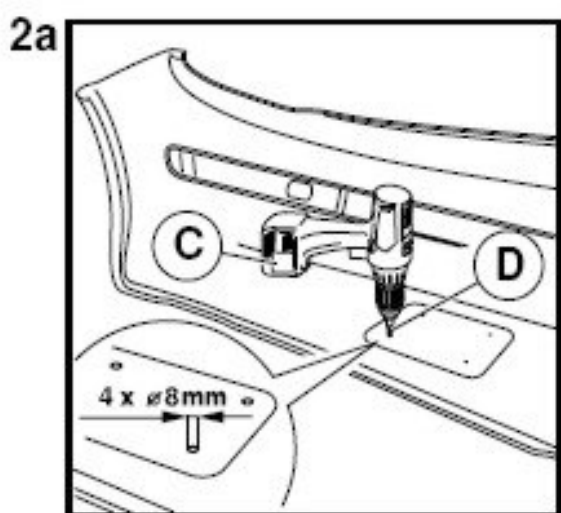
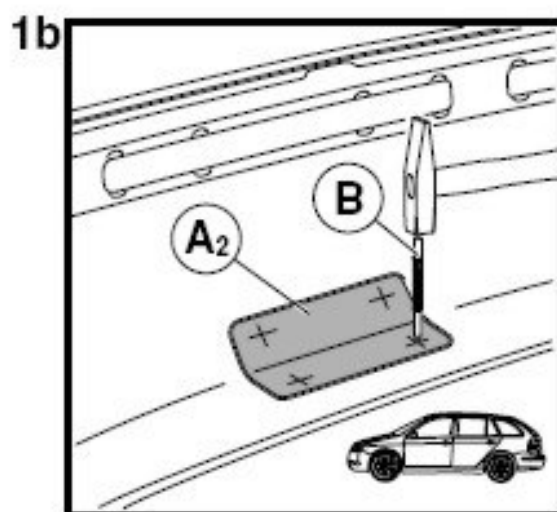
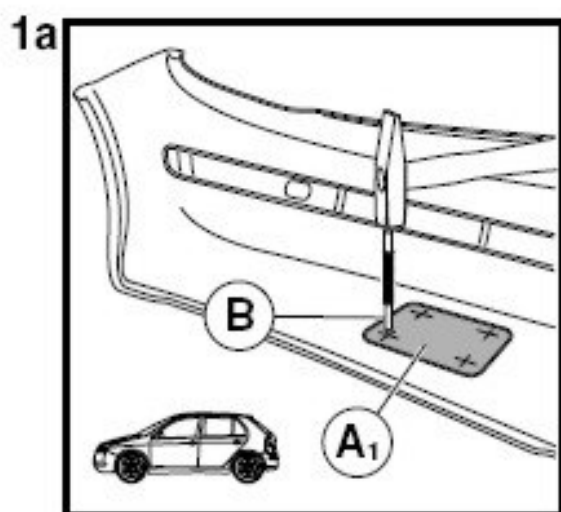
TMB PS 009.02

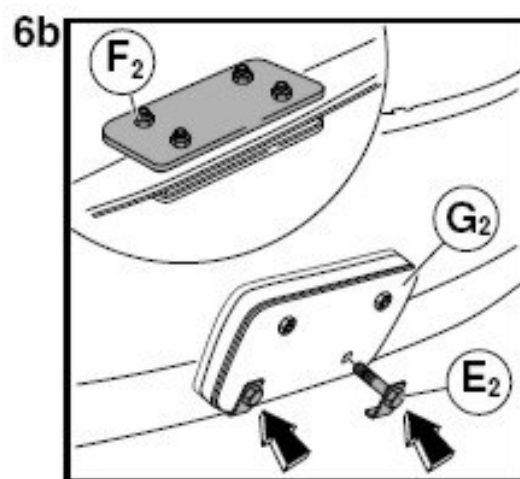
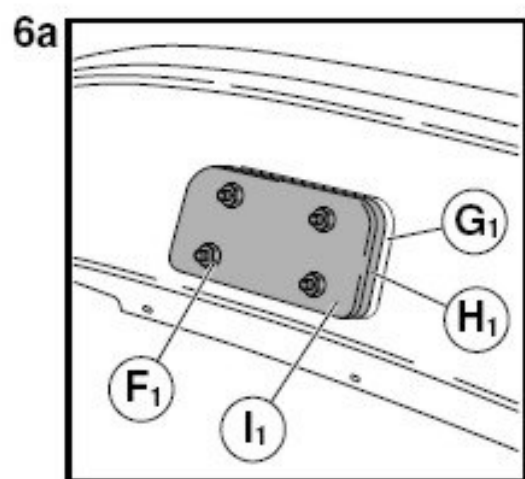
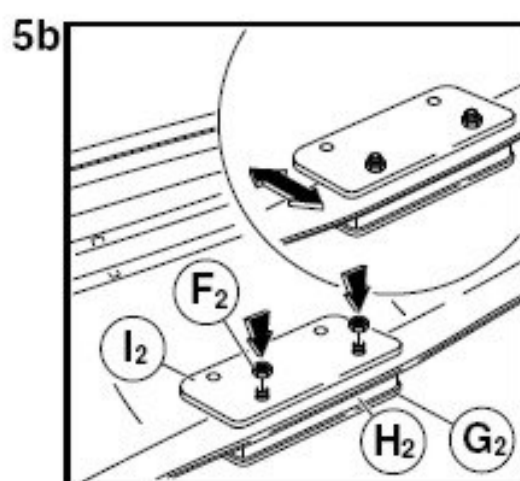
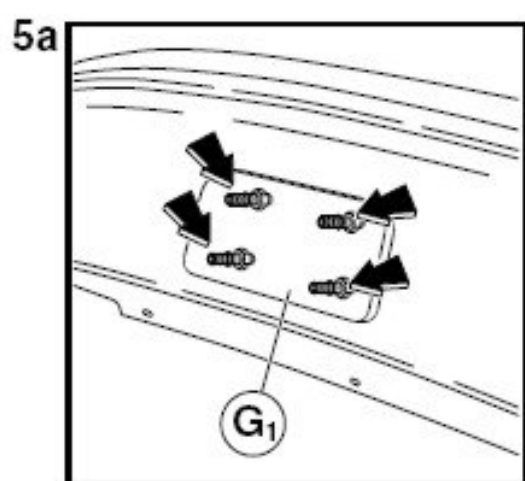
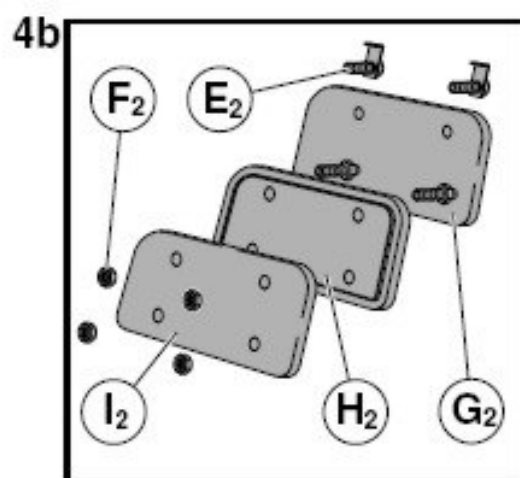
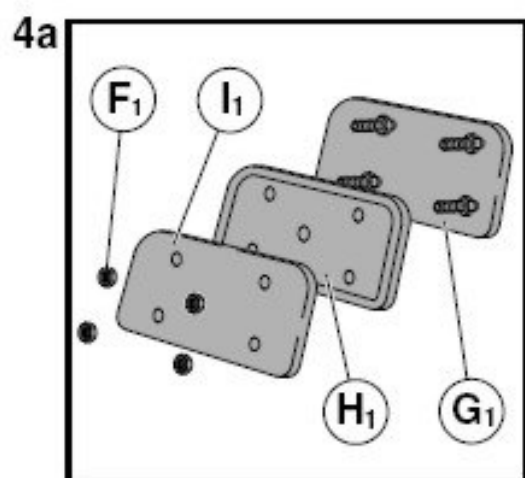
TMB PS 009.03

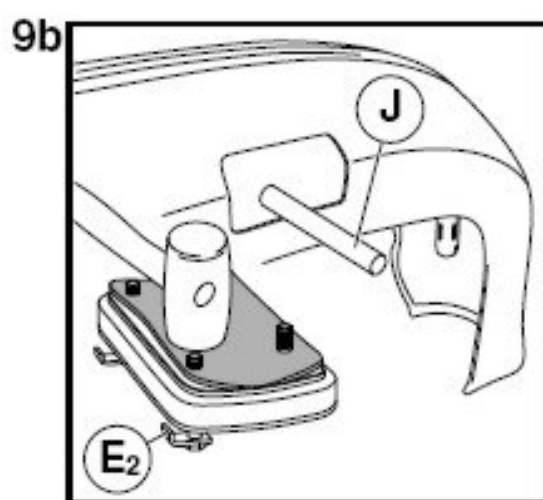
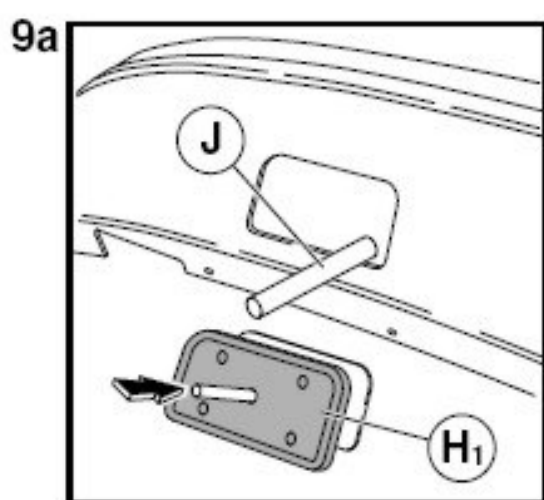
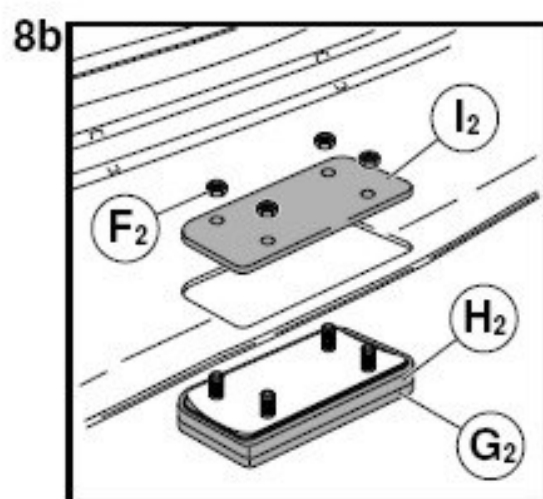
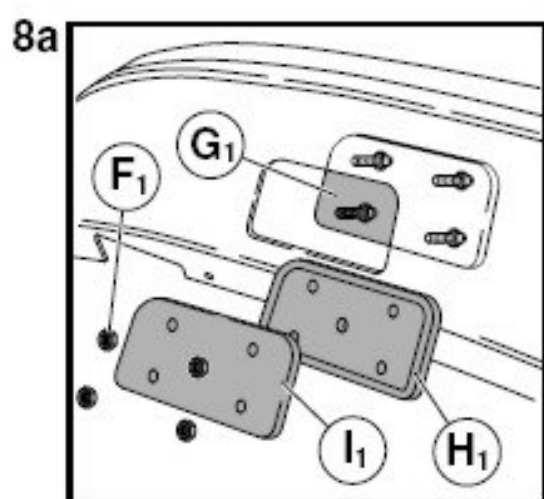
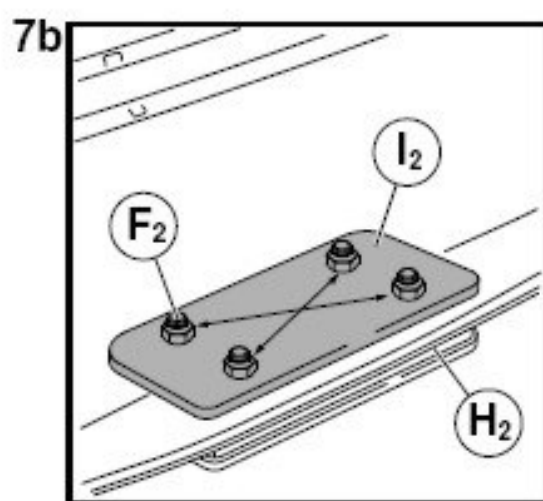
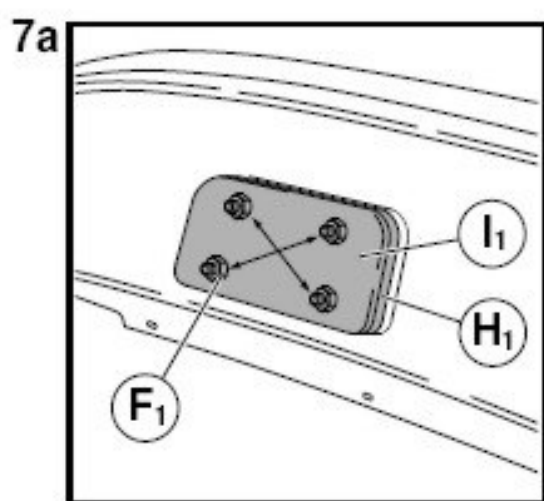
SPOJOVACÍ - TAŽNÉ ZAŘÍZENÍ

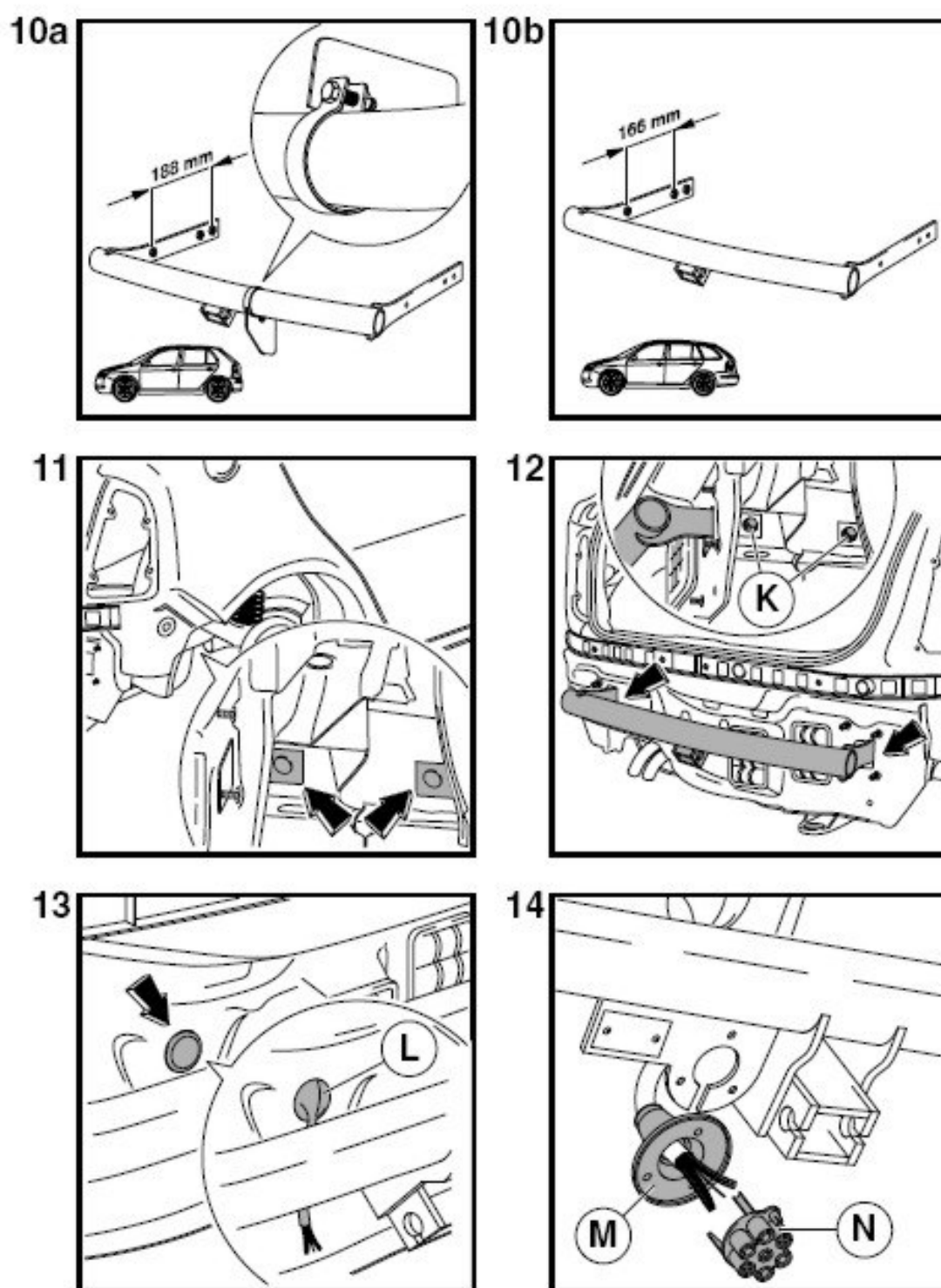
**pro osobní automobily ŠKODA FABIA, FABIA COMBI,
FABIA SEDAN s odnímatelným tažným ramenem**

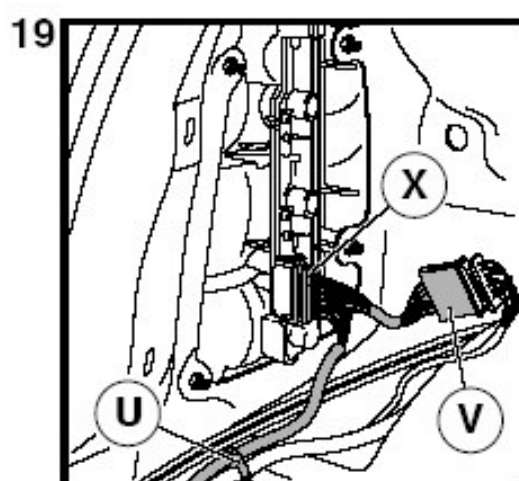
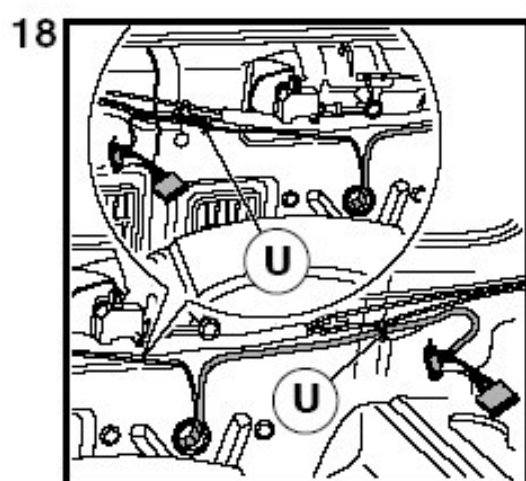
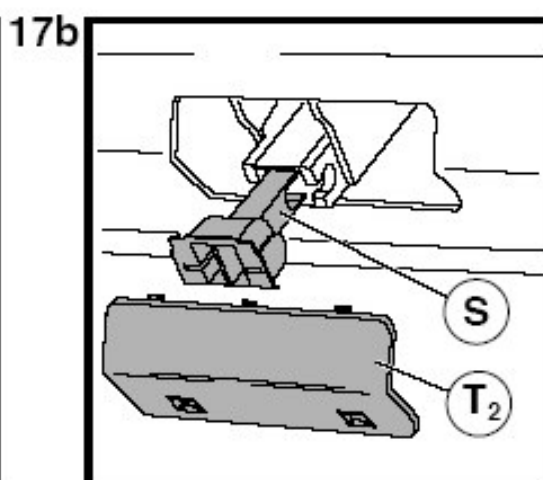
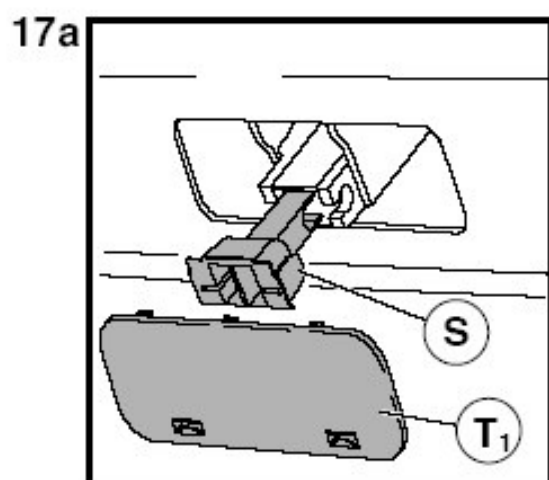
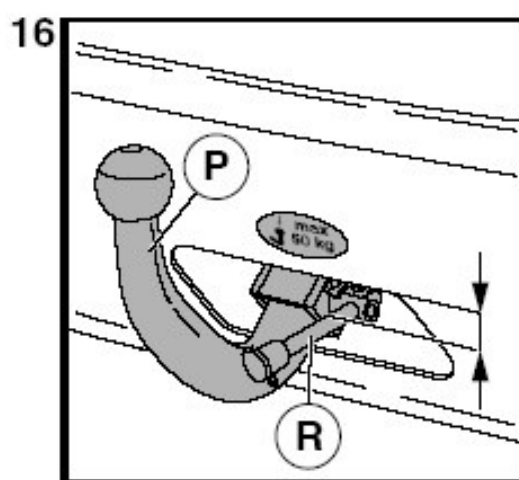
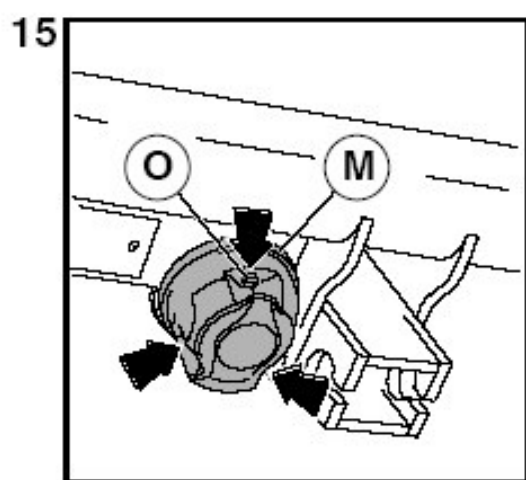
e1 * 94/20 * 0979 * 00











TAŽNÉ ZAŘÍZENÍ

ŠKODA FABIA, FABIA COMBI, FABIA SEDAN

Upozornění

Tažné zařízení je určeno **pouze k odborné montáži v autorizovaných servisech**. Montáž vyžaduje použití speciálního nářadí, dílenských příruček a proto nesmí být tažné zařízení prodáno konečnému uživateli v nenamontovaném stavu.

Tažné zařízení typ TMB PS 009 je určeno pro připojení přívěsů do hmotnosti 1200 kg za osobní automobily Škoda Fabia, Fabia Combi, Fabia Sedan.

Všeobecné údaje

Konstrukce tažného zařízení odpovídá všem českým i mezinárodním předpisům. Zapojení elektrické instalace je v souladu s ČSN 30 44 50. Zařízení prošlo pevnostními zkouškami dle ČSN 30 36 52 a zkouškami dle evropské směrnice 94/20/ES. Konstrukce je chráněna osvědčením o zápise užitného vzoru č. 5955. Tažné rameno je opatřeno kulovým čepem o průměru 50 mm dle ISO 3853 číslo schválení e1*94/20*0979*01.

Při montáži je nutné vyříznout otvor do zadního nárazníku.

Jednorázově je třeba objednat Sadu pro děrování zadního nárazníku:

- pro vozidla Škoda Fabia – obj.č. VP62 0101
- pro vozidla Škoda Fabia Combi, Fabia Sedan obj.č. VP62 0201

a pro každý vůz krytku pro zaslepení otvoru v nárazníku:

- pro vozidla Škoda Fabia obj.č. VP61 0101
- pro vozidla Škoda Fabia Combi, Fabia Sedan obj.č. VP61 0102

Krytku lze olakovat dle barvy vozu.

Elektrická instalace pro tažné zařízení není součástí dodávky a je třeba ji dle požadovaného typu objednat samostatně.

Seznam dílů:

Kompletní balení tažného zařízení obsahuje tyto díly:

| Název dílu | Kusů |
|---|------|
| Nosník úplný s pevným držákem zásuvky | 1 |
| Tažné rameno | 1 |
| Identifikační štítek (pevně spojený s nosníkem) | 1 |
| Šroub M10 x 35 | 4 |
| Krytka kulového čepu | 1 |
| Krytka upínacího pouzdra | 1 |
| Klíč k zámku ovládací páčky | 2 |
| Samolepící štítek „50 kg“ | 1 |

Sada elektrické instalace obsahuje tyto díly:

| Název dílu | Kusů |
|---|-------------|
| Svazek elektrické instalace s průchodkou do karoserie | 1 |
| Kabelová spona | 8 |
| Zásuvka dle požadovaného typu | 1 |
| Průchodka pod zásuvku | 1 |
| Šroub M5 x 35 | 3 |

Elektrická instalace je dodávána v těchto modifikacích:

- se sedmipólovou zásuvkou bez kontaktu na odpojení zadního mlhového světla tažného vozidla – obj.č. VP64 0703
- s třináctipólovou zásuvkou bez kontaktu na odpojení zadního mlhového světla tažného vozidla – obj.č. VP64 1302

Sada pro děrování zadního nárazníku VP62 0101 (Škoda Fabia) obsahuje tyto díly:

| Název dílu | Kusů | Pozice |
|--------------------------------------|-------------|---------------|
| Papírová šablona | 1 | A1 |
| Střížná deska | 1 | H1 |
| Spodní opěrná deska se čtyřmi šrouby | 1 | G1 |
| Vrchní opěrná deska | 1 | I1 |
| Matice M10 | 4 | F1 |

Sada pro děrování zadního nárazníku VP62 0201 (Škoda Fabia Combi, Fabia Sedan) obsahuje tyto díly:

| Název dílu | Kusů | Pozice |
|-------------------------------------|-------------|---------------|
| Papírová šablona | 1 | A2 |
| Střížná deska | 1 | H2 |
| Spodní opěrná deska se dvěma šrouby | 1 | G2 |
| Vrchní opěrná deska | 1 | I2 |
| Matice M10 | 4 | F2 |
| Šroub stahovací s háčkem | 2 | E2 |

Seznam požitého nářadí:

- Vrtačka AKU
- Důlčík pro označení otvorů
- Navrtávací hrot průměr 8 mm
- Vrták pro vyvrtávání otvoru průměru 10,3 mm
- Nástrčkový klíč OK 16
- Dřevěný kolík
- Šroubovák
- Momentový klíč
- Měkká podložka

Postup montáže

- Ustavte vozidlo na ramena dílenského zvedáku a vozidlo vyzvedněte do potřebné výšky. **Pozor! U vozidel Škoda Fabia demontujte zadní kola!**
- **Demontujte zadní nárazník a příčník (u vozidel Škoda Fabia demontujte i vložky zadních blatníků), panel prahu zavazadlového prostoru a levý a pravý panel.**

Vysvětlivky k obrázkům:

- s indexem „a“ – platí pro vozidla Škoda Fabia
- s indexem „b“ – platí pro vozidla Škoda Fabia Combi, Fabia Sedan
- bez indexu – platí pro všechny typy

Děrování zadního nárazníku pro tažné zařízení

- 1a, 1b -

- Demontovaný zadní nárazník položte na měkkou plstěnou podložku spodní stranou směrem nahoru.
- Přiložte papírovou šablonu (A1, A2) pro děrování zadního nárazníku přesně na obrys prolisu vyznačeného na spodní straně nárazníku.
- V místě osových křížů vyznačte důlčikem (B) přes šablonu místa pro vyvrtání čtyř otvorů.

- 2a, 2b -

- Navrtejte na vyznačených místech středící důlky. Použijte vrtačku AKU (C) a speciální navrtávací hrot průměr 8 mm (D).

Pozor na přesné umístění budoucích otvorů.

- 3a, 3b -

- V místě středících důlků vyvrtejte otvory průměr 10,3 mm.

- 4a -

- Vyšroubováním matic M10 (F1) rozložte střížnou sestavu na tři díly – spodní opěrnou desku (G1), střížnou desku (H1) a vrchní opěrnou desku (I1).

- 4b -

- Vyšroubováním matic M10 (F2) rozložte střížnou sestavu na následující díly – spodní opěrnou desku (G2), střížnou desku (H2), vrchní opěrnou desku (I2) a stahovací šrouby s háčkem (E2).

- 5a -

- Obráťte nárazník vrchní lakovanou stranou směrem nahoru.

- Spodní opěrnou desku (G1) přiložte na spodní stranu nárazníku tak, aby její čtři šrouby procházely vyvrtanými otvory -šipky-

- 5b -

- Na spodní opěrnou desku (G2) nasadíte střižnou desku (H2) ostřím nahoru. Tuto sestavu přiložte na vrchní lakovanou stranu nárazníku tak, aby dva šrouby opěrné desky procházely krajními vyvrtanými otvory.

- na šrouby nasadíte ze spodní strany nárazníku vrchní opěrnou desku (I2), stlačte ji rukou a dvěma maticemi (F2) lehce sestavu stáhněte.

Pozor na poškození laku nárazníku!

Vizuálně zkontrolujte polohu zkompleťované střižné šablony. Popřípadě jemně dorovnejte v rámci vůle mezi šrouby a předvrtanými otvory v nárazníku její polohu vzhledem ke spodnímu okraji nárazníku.

Nyní dotáhněte matice tak, až dojde k narovnání stěny nárazníku mezi střižnou a vrchní opěrnou deskou -detail-.

- 6a -

- Z vrchní lakované strany nárazníku nasadíte na vyčnívající šrouby spodní opěrné desky (G1) střižnou desku (H1) a vrchní opěrnou desku (I1). Celý komplet lehce stáhněte maticemi M10 (F1).

Pozor na poškození laku nárazníku!

Vizuálně zkontrolujte polohu zkompleťované střižné šablony. Popřípadě jemně dorovnejte v rámci vůle mezi šrouby a předvrtanými otvory v nárazníku její polohu vzhledem ke spodnímu okraji v nárazníku.

- 6b -

- Dva stahovací šrouby s háčkem (E2) prostrčte z vrchní lakované strany nárazníku střižnou sestavou a zaklesněte je za okraj spodní opěrné desky (G2).

- Z druhé strany sestavy našroubujte dvě zbývající matice M10 (F2).

- 7a, 7b -

- Utahujte postupně křížem matice M10 (F1, F2) na vrchní opěrné desce (I1, I2) vždy maximálně o jeden závit. Použijte nástrčkový klíč OK 16.

Tento postup opakujte tak dlouho, až břit střižné desky (H1, H2) dosedne na spodní opěrnou desku. Max. utahovací moment matic je 30 Nm. Po dotažení matic dojde k prostřížení otvoru v nárazníku.

- 8a -

- Rozšroubujte matice M10 (F1) a střižnou sestavu opatrně demontujte. Odeberte vrchní opěrnou desku (I1) potom vytáhněte spodní opěrnou desku se šrouby (G1) a nakonec uvolněte střižnou desku (H1) s výstřížkem z hotového otvoru.

- 8b -

- Rozšroubujte matice M10 (F2) a střížnou sestavu opatrně demontujte. Odeberte vrchní opěrnou desku (I2) a z hotového otvoru vytáhněte spodní opěrnou desku (G2) se střížnou deskou (H2) včetně vystřižené části nárazníku.

- 9a -

- Okraj vystřiženého otvoru je po střížení mírně vytačen do vrchní lakované strany zadního nárazníku.

- Vytačenou hranu zatlačte lehkým tlakem dřevěným kolíkem (J) po celém obvodu otvoru. Vystřižený díl vytačte ze střížné desky (H1) dřevěným kolíkem jejím prostředním otvorem -šipka-.

Po opotřebení papírové šablony je pro následnou montáž možné použít tento výstřížek jako šablonu.

- 9b -

- Okraj vystřiženého otvoru je po střížení mírně vytačen do vrchní lakované strany zadního nárazníku. Vytačenou hranu zatlačte lehkým tlakem dřevěným kolíkem (J) po celém obvodu otvoru.

- Ze střížné sestavy vyrazte gumovou paličkou stahovací šrouby s háčkem (E2) a sejměte výstřížek.

Tento výstřížek nelze použít jako šablonu.

Takto připravený zadní nárazník odložte na vhodné místo.

Montáž tažného zařízení na vozidlo

- 10a -

- Na tažném zařízení pro montáž na vozidlo Škoda Fabia je na nosníku namontována přepážka -detail-. Rozteč otvorů (důležitá pro montáž na vozidlo) je 188 mm.

- 10b -

- Rozteč otvorů (důležitá pro montáž na vozidlo) je pro vozidla Škoda Fabia Combi, Fabia Sedan 166 mm.

- 11 -

- Strhněte záslepky otvorů pro uchycení tažného zařízení v prostoru zadních podběhů -šipky-.

- 12 -

- Nasuňte do otvorů na zadním čele vozidla podélné nosníky tažného zařízení – šipky-. Tažné zařízení ustavte do správné polohy.

- Přišroubujte podélné nosníky pomocí čtyř šroubů M10 (K) k podvozku vozidla - detail-. Šrouby utahujte současně na obou stranách.

Nakonec dotáhněte šrouby momentovým klíčem na utahovací moment 70 Nm!

Montáž sady elektrické instalace pro tažné zařízení

Odpojte záporný pól akumulátoru.

- 13 -

- Vyjměte záslepku otvoru průměr 40 mm na zadním čele vozidla -šipka-.
- Otvorem protáhněte svazek kabelů elektrické instalace a otvor uzavřete průchodkou (L), která je součástí kabelového svazku -detail-.

- 14 -

- Kabelový svazek vedoucí k zásuvce protáhněte průchodkou (M) pod zásuvku.
- Vyjměte zásuvku (N) z jejího krytu.

Jednotlivé kabely zapojte následujícím způsobem:

Sedmipólová zásuvka bez kontaktu na odpojení zadního mlhového světla tažného vozidla

| Zásuvka | Barva vodiče | Funkce |
|----------------|---------------------|-----------------------|
| L | černo-bílá | směrová světla levá |
| 54g (52) | šedo-bílá | mlhová koncová světla |
| 31 | hnědá | uzemnění |
| R | černo-zelená | směrová světla pravá |
| 58R | šedo-červená | obrysová světla pravá |
| 54 | černo-červená | brzdová světla |
| 58L | šedo-černá | obrysová světla levá |

Zbylé šedo-žluté vodiče zapojte do spoje 54g (52) společně s šedo-bílým vodičem.

Třináctipólová zásuvka bez kontaktu na odpojení zadního mlhového světla tažného vozidla

| Zásuvka | Barva vodiče | Funkce |
|----------------|---------------------|-------------------------------|
| 1 | černo-bílá | směrová světla levá |
| 2 | šedo-bílá | mlhová koncová světla |
| 3* | hnědá (slabý vodič) | uzemnění (pro 1-8) |
| 4 | černo-zelená | směrová světla pravá |
| 5 | šedo-červená | obrysová světla pravá |
| 6 | černo-červená | brzdová světla |
| 7 | šedo-černá | obrysová světla levá |
| 8 | | neobsazeno |
| 9** | červená | přívod proudu (trvalé plus) |
| 10 | černá | přívod proudu (vypínané plus) |
| 11 | | neobsazeno |

| | | |
|-----|------------------------|---------------------|
| 12 | | neobsazeno |
| 13* | hnědá (silnější vodič) | uzemnění (pro 9-12) |

Zbylé šedo-žluté vodiče zapojte do spoje 2 společně s šedo-bílým vodičem.

Poznámka

***/ Obě kostrící vedení nesmí být na straně tažného zařízení elektricky spojena.**

****/ Zde mohou být zapojeny dodatečné spotřebiče (obytný automobil, vnitřní osvětlení, apod.).**

- 15 -

- Zapojenou zásuvku nacvakněte zpět do jejího krytu.
- Nasuňte průchodku (M) na kryt zásuvky a celý komplet ustavte na držák zásuvky tažného zařízení.
- Přišroubujte třemi šrouby M5 (O) -šipky-.

- 16 -

- Vyzkoušejte nasazení tažného ramena (P) do upínacího pouzdra v tažném zařízení. Po utažení ovládací páčky (R) tažného ramena nahoru musí být mezi páčkou a horním okrajem otvoru v nárazníku **vůle minimálně 3 mm (viz. kóta)**.
- Vyjměte tažné rameno a uložte ho do vany rezervního kola v zavazadlovém prostoru.
- Samolepící štítek „50 kg“ nalepte nad vyříznutý otvor v zadním nárazníku (místo před nalepením očistěte a odmastěte vhodným čističem).
- **Namontujte zpět vložky zadních blatníků.**
- **Proved'te montáž zadního nárazníku a zadních lapačů nečistot.**

- 17a, 17b -

- Nasad'te ochrannou zátku (S) do upínacího pouzdra tažného zařízení a otvor v zadním nárazníku zakryjte krytkou (T1, T2) ve stejném odstínu barvy jako nárazník.
- **Namontujte zadní skupinové svítilny.**
- **Namontujte zpět zadní kola vozidla a dotáhněte šrouby kol na předepsaný utahovací moment (viz. Servisní prohlídka a údržba).**

- 18 -

V zavazadlovém prostoru ved'te kabely elektrické instalace tažného zařízení dle stávající elektrické instalace vozidla k zadním skupinovým svítilnám.

- Kabelový svazek s barvami (černo-bílá, hnědá, šedo-černá) ved'te vlevo (ve směru jízdy) a upevněte kabelovými sponami (U) ke stávající elektrické instalaci.
- Kabelový svazek s barvami (černo-zelená, šedo-červená) ved'te vpravo (ve směru jízdy) a upevněte kabelovými sponami (U) ke stávající elektrické instalaci -detail-.

- Bílou svorkovnici (příprava napájení (12 V) pro ostatní spotřebiče obytného přívěsu) upevníte stahovací páskou ke svazku elektrické instalace.
- Hnědý vodič s očkem (ukostření) připojte pod nejbližší kostřicí šroub u levé skupinové svítilny.

- 19 -

- Vyjměte ze skupinové svítilny šestipólovou svorkovnici a propojte ji se svorkovnicí (V) na kabelovém svazku tažného zařízení – obě strany vozidla.
- Zasuňte volnou svorkovnici (X) kabelového svazku tažného zařízení do skupinové svítilny na místo původní šestipólové svorkovnice – obě strany vozidla.
- Upevníte kabelovými sponami (U) propojené svorkovnice ke stávajícímu svazku elektrické instalace.
- **Připojte minusovou svorku akumulátoru a proveďte funkční zkoušku celého zařízení.**
- **Zjistěte diagnostickým přístrojem V.A.G. kódové číslo BSG (adresa 09).**
- **Kódové číslo zvyšte o 1 a запиšte do BSG (funkce 07-zápis kódového čísla).**
- **Namontujte zpět všechny zbývající demontované díly.**

Tento výrobek je shodný s typem schváleným Ministerstvem dopravy ČR pod číslem 1615.

Informace o technických údajích, konstrukci, vybavení, materiálech, zárukách a vnějším vzhledu se vztahují na období zadávání návodu do tisku.

Výrobce si vyhrazuje právo změny (včetně změny technických parametrů se změnami jednotlivých modelových opatření).

Výrobce: Manufacturer: Hersteller:

PROF SVAR s.r.o., Přestavlcká 1474, CZ - 295 01 Mnichovo Hradiště,

Tel.: +420 326 771 704 Fax.: +420 326 771 230 E-mail: profsvar@profsvar.cz



LDPE