

TAŽNÉ ZAŘÍZENÍ ŠKODA - FELICIA

TYP TMB PS 006 BP

Tažné zařízení, typové označení TMB PS 006 BP je určeno pro připojení přívěsů za osobní automobily ŠKODA - FELICIA (včetně vozů s motorem 1,6 a 1,9D).

POPIS:

Tažné zařízení je svařeno z masivního ocelového nosníku, opatřeného postranními držáky a ve střední části poutem závěsu pro uchycení a zajištění odnímatelného tažného ramena s kulovým čepem. Tažné rameno je zajištěno dvojitou pojistkou tvořenou bajonetovou spojkou s příčně uloženým kolíkem a příčně zasouvateľným přítažným excentrem, vymezujícím v podélném směru vůli ve dvou příčných klínovitých vybráních na tažném rameni a tím jeho přituzení do klínovitých opěrných ploch pouta závěsu.

VŠEOBECNÉ ÚDAJE:

Konstrukce zařízení odpovídá vyhlášce MD ČR č. 102/95 Sb. a všem českým i mezinárodním předpisům. Tažné rameno je opatřeno kulovým čepem 50 mm - dle ISO 3853. Pro povrchovou ochranu je použito práškového emailu KOMAXIT 2 110 v černém odstínu. Upevňovací elementy zařízení jsou zinkovány na klimatickou odolnost ONA 30 1002 N 15.

Zapojení elektrické instalace je v souladu s normou ČSN 30 4450.

Zařízení prošlo pevnostními zkouškami dle ČSN 30 3652 a zkouškami dle ev. směrnice 94/20 IEC, konstrukce je chráněna osvědčením o zápisu užitého vzoru.

PARAMETRY:

a - Připojení brzděného přívěsu o hmotnosti	1 000 kg
b - Připojení nebrzděného přívěsu o hmotnosti	450 kg
Statické zatížení na kouli	500 N
Průměr kulového čepu	50 mm
Sedmipolová zásuvka "HELLA" typ 8JB 001 943-011	12 V
Celková hmotnost zařízení	16 kg
Rozměry	250 x 280 x 1030 mm

NÁVOD K POUŽITÍ NA VOZIDLO:

1. Úplný nosník (9) svými držáky přiložit k otvorům v podélných nosnících karoserie, do jejich oválných otvorů ze spodu postupně vložit čtyři příložky s maticemi (13) a pomocí šroubů M 10 (10), čtyř podložek (11) a čtyř pružných podložek (12) připevnit ke karoserii vozidla (Mu = 50Nm). Viz náčrt 2.

2. Pryžovou průchodkou v zadní stěně karoserie směrem ze zavazadlového prostoru protáhnout svazek elektroinstalace (14) a všech osm pramenů svazku připojit k zásuvce (91) el. zařízení. Pak pomocí tří šroubů M5 (93) upevnit zásuvku (91) k držáku zásuvky tak, že se zásuvka bude otevírat do strany. Opačné konce instalace, rozdělené do pramenů, se protáhnou dutým profilem výztuhy zadní stěny karoserie k levé i pravé skupinové svítilně, při čemž delší pramen je veden na pravou stranu karoserie. Z těchto svítilen se sejmou svorkovnice s přívodními vodiči hlavního svazku a nahradí se svorkovnicemi, kterými jsou opatřeny oba prameny elektroinstalace tažného zařízení. Vzhledem k tomu, že obě svorkovnice el. instalace (14) jsou opatřeny odbočkami se šestipolovými svorkovnicemi, připojí se nakonec svorkovnice hlavního svazku k těmto odbočkám. Nakonec se připojí krátký hnědý kabel, opatřený očkem ke šroubu na levé straně zadní stěny karoserie, kde je rovněž ukotven kabel hlavního svazku.

3. Poslední operací montáže je upevnění ramene (2) do pouta závěsu (1) tím způsobem, že tažné rameno (2) pootočené o cca 70° vlevo se zasune do pouta závěsu na doraz, následně se pootočí vpravo do svislé polohy a přitáhne k sobě.

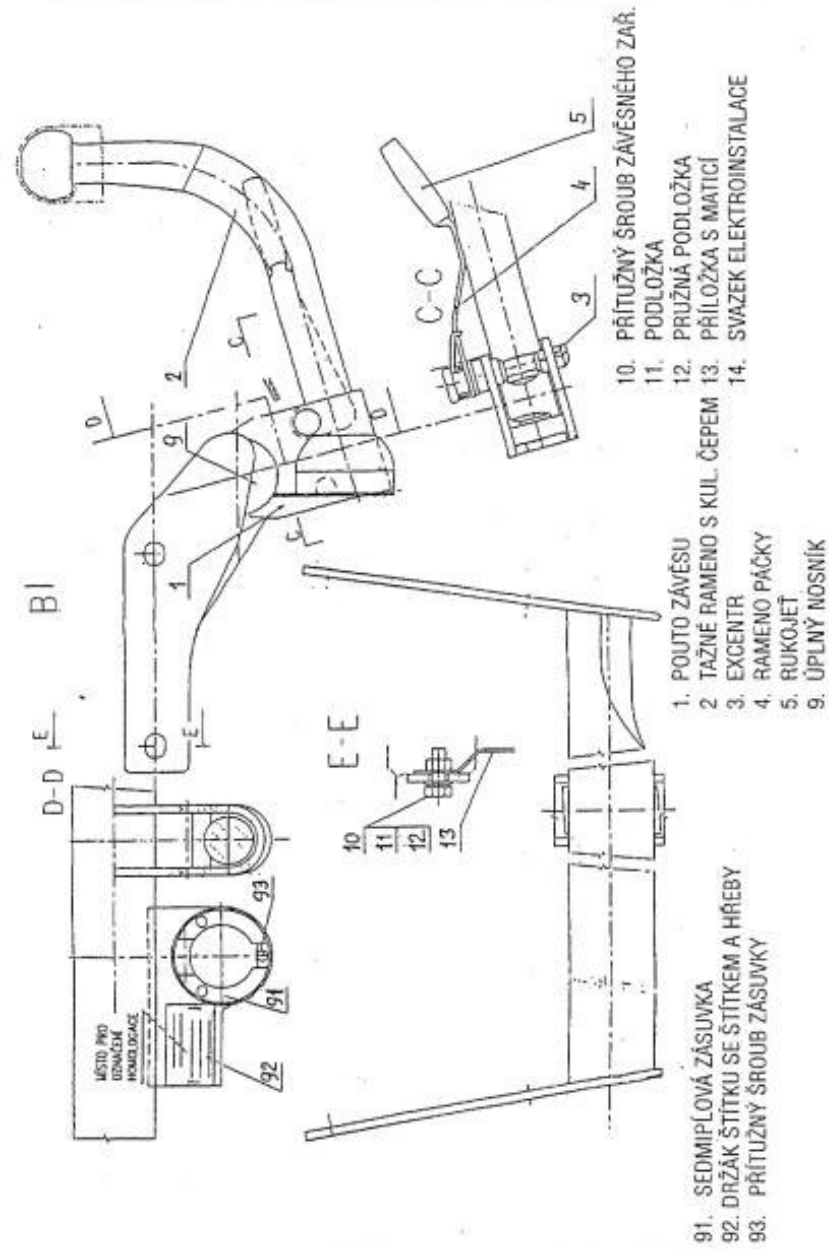
V této poloze se do otvoru excentru zasune páka (4) s excentrem (3) natočená přibližně kolmo k tažnému rameni (2). Otáčením páky s excentrem k sobě nalezneme polohu, při které lze excentr příčně zasunout do pouta závěsu až na doraz. V této poloze otáčíme pákou excentru směrem k tažnému rameni až výstupek na páce excentru zapadne do vybrání na tažném rameni. Excentr (3) pojistíme zasunutím závlačky do otvoru průměr 8 mm v jeho konci. Závlačka je připevněna k páce (4) excentru.

Tím je ukotvení ramene ukončeno. Během několika cvičných nasazení získáme takovou zručnost, že doba potřebná k nasazení a ukotvení tažného háku je cca 3 sec.

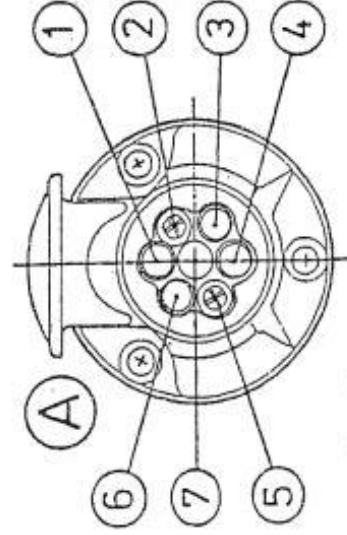
Demontáž ramene provedeme tlakem na rukojeť (5) na páce (4) směrem dolů při mírném povytažení výstupku páky z vybrání na tažném rameni. Otáčením páky směrem dolů najdeme polohu, ve které se uvolní rameno a lze příčně vysunout excentr. Po vyjmutí excentru z pouta závěsu otočíme rameno ze svislé polohy cca o 70° vlevo a tahem k sobě vysuneme tažné rameno z pouta závěsu.

PROVOZOVÁNÍ A ÚDRŽBA:

Tažné zařízení vyžaduje minimální údržbu. Konstruktivním provedením není choulostivé na nečistoty. Ty lze vytlačit při zasouvání tažného ramene do pouta závěsu. Při běžné údržbě stačí při mytí vozidla vystříkat pouta závěsu, při velkém znečištění případně nakonzervovat REZISTINEM CAR. Po ujetí cca 500 km s přívěsem je nutné zkontrolovat upevnění tažného zařízení ke karoserii vozidla. Kulový čep tažného ramene je nutno mazat tukem, aby nedošlo k nadměrnému opotřebení.



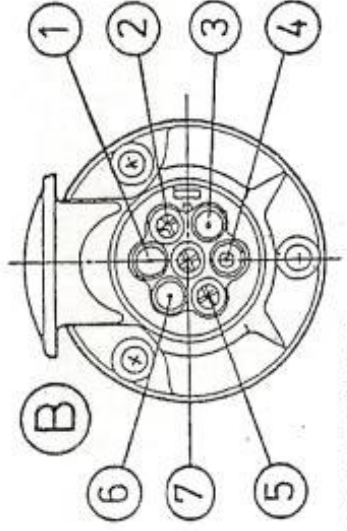
ZAPOJENÍ SEDMIPOL. ZÁSUVKY



A ZÁSUVKA PŘÍDAVNÁ

P.Č.	OZNAC. SPOJE	ZAPOJENÍ	BARVA VODIČE
1	L	zpětná světla	če/bi
2	54g(52)	volný	ze/bi
3	31	přip. na ocel. kostru vozu	hn
4	R (P)	přímý proud	če/ze
5	58 R	volný	ze/ru
6	54	přímý proud	če/ru
7	58 L	volný	ze/če
8	54g(52)	volný	še/ze

če - černá, ru - rudá



B ZÁSUVKA ZÁKLADNÍ

P.Č.	OZNAC. SPOJE	ZAPOJENÍ	BARVA VODIČE
1	L	směr. světlo levé	če/bi
2	54g(52)	zadní světla do míhy	ze/bi
3	31	přip. na ocel. kostru vozu	hn
4	R (P)	směr. světlo pravé	če/ze
5	58 R	koncové světlo	ze/ru
6	54	brzdové světlo	če/ru
7	58 L	koncové světlo levé	ze/če
8	54g(52)	zadní světla do míhy	še/ze

SEZNAM DÍLŮ:

pol. č.	název		počet
1.	úplný nosník tažného zařízení	PS 04 - 4021 B	1
1.1	typový štítek	PS 04 - 8038	1
1.2	hřeb 3 x 6	ČSN 02 2195.04	2
2.	háček - tažné rameno	PS 13004	1
3.	úplný excentr	PS 12001	1
4.	zásuvka sedmipolová "HELLA"	8JB 001 943 - 011	1
5.	šroub M5 X 30	ČSN 02 1130.25	3
6.	svazek elektroinstalace	441.0.7902.848.6	1
7.	příložka s maticí (13)	PS 04 - 0006a	4
8.	šroub M 10 x 30 (10)	ČSN 02 1201.55	4
9.	podložka 10.5 (11)	ČSN 02 1702.15	4
10.	pružná podložka 10.2 (12)	ČSN 02 1740.05	4
11.	kryt kulového čepu	441.1.5448 - 02416	1